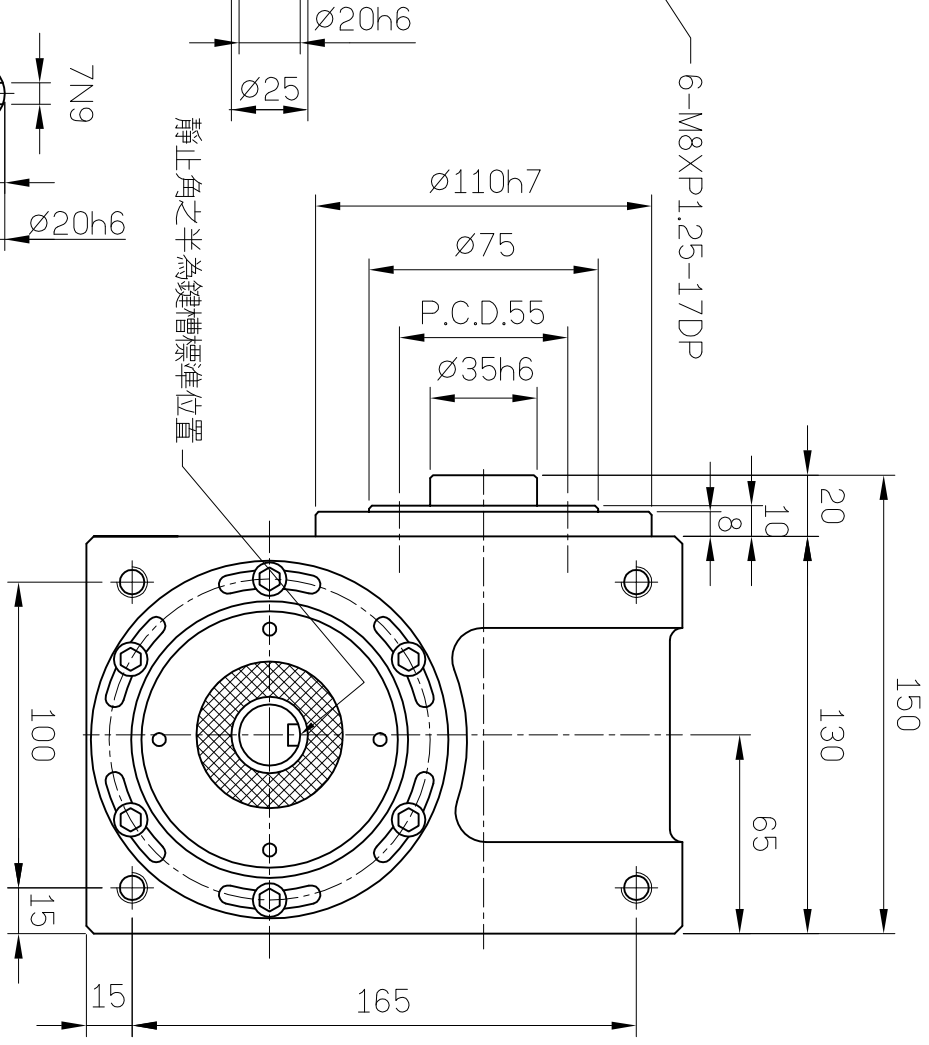


靜止角之半為鍵槽標準位置



投影法	第三角法	表面粗糙度	記號	RMAX
比例		件數	0.8	0.8
規格		材質	處理	50
熱處理	HRC			平滑

2	12-8-10	新版發行	變更事項	責任者
1				
編號	日期	變更	事項	責任者
A		承認	設計	製圖

機構名稱	分割器
型式	70DF
部品名稱	外型尺寸圖
部品編號	
圖號	70DF-OUT

GSDCAM 高士達精密機械有限公司